

 MANUFLEX®

3



3

36 ▷ 3A

Packtischsystem „Packpool“ –
alles im Griff





MANUFLEX
graugrün
HF 0001



resedagrün
RAL 6011



lichtgrau
RAL 7035



lichtblau
RAL 5012



rubinrot
RAL 3003



wasserblau
RAL 5021



anthrazit
RAL 7016



rotorange
RAL 2001



brillantblau
RAL 5007



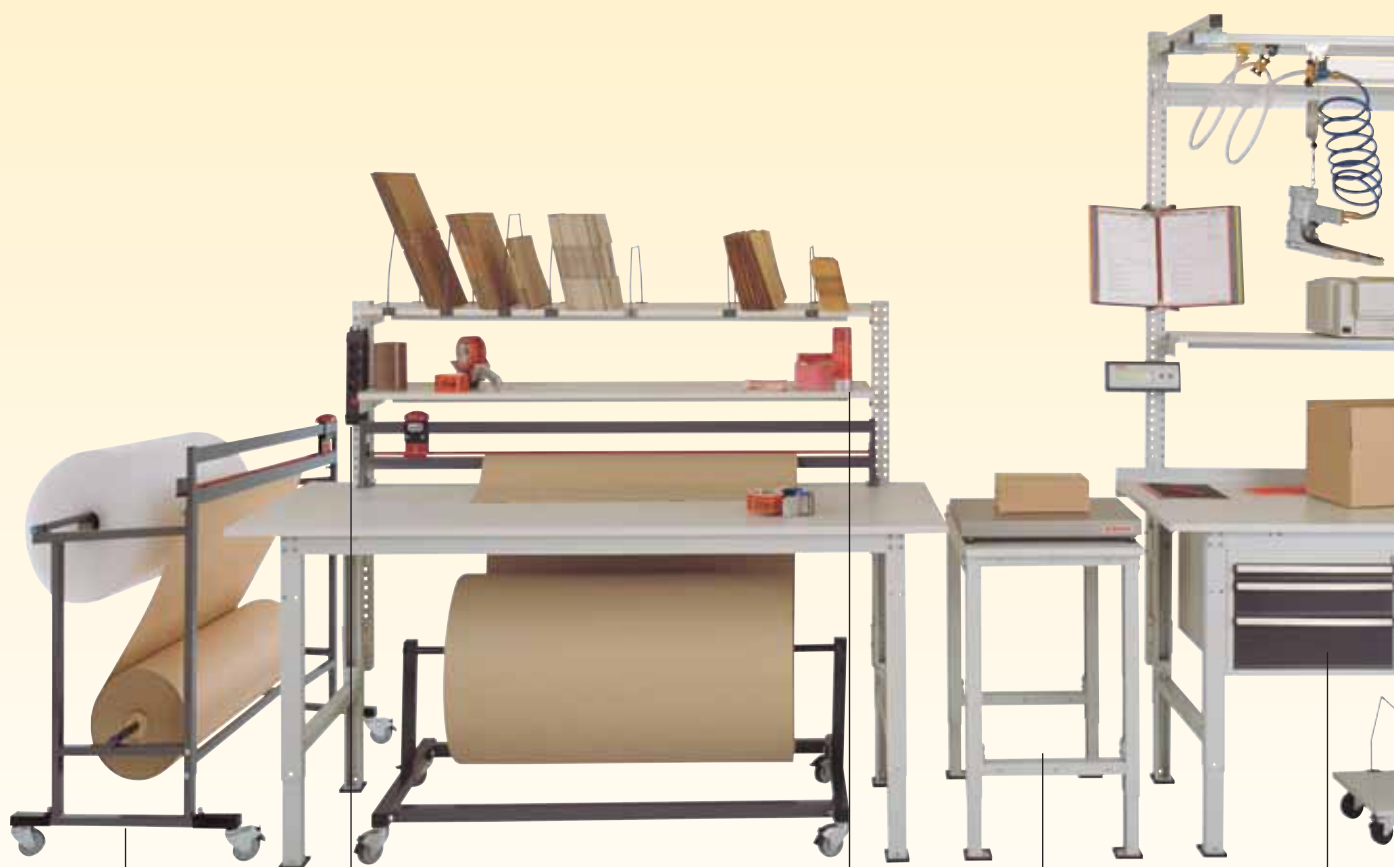
alusilber
ähnlich
RAL 9006

10 Farben
preisgleich!
Bitte jede
Bestell-Nr.
mit Farb-Nr.
ergänzen.

Packtischsystem **PACKPOOL**

Flexibles Packtischsystem – ergonomisch ausgefeilt mit einer Vielzahl von Ausbaumöglichkeiten.

Jahrelange Erfahrung und Know-how sind auf engstem Raum vereint.



PACKPOOL-Zubehör





Weitere PACKPOOL-Produkte:

Übertisch-Abfüllvorrichtung



Varimobil-Kartonagenwagen



Mobiler Schubfachschränk 500



Packtischsystem
PACKPOOL

Seite

STEP		Seite
STEP 1	Pack- und Arbeitstische/Zubehör	
	Packtisch Standard	6
	Packtisch Spezial	7
STEP 2	Aufbauportale/Beistelltische	8
STEP 3	Untertisch-Zubehör	10
STEP 4	Unterbauten	13
STEP 5	Verschiedenes Zubehör	14
STEP 6	Informationsbereitstellung	15
STEP 7	Abfüllvorrichtung	16
STEP 8	Werkzeugwagen	16
STEP 9	Kartonagenwagen	17
STEP 10	Schneidständer-/geräte	18
	Komplettangebote	19



STEP by STEP

Das PACKPOOL Navigations-System

Planen Sie zukunftsorientiert mit STEP

Optimale Arbeitsplätze können ganz individuell eingerichtet werden. Nutzen Sie dazu doch einfach das praxisbewährte Baukastensystem.

In 10 Planungsschritten können Sie – Step-by-Step – die passenden Baukastenkomponenten aussuchen und bestellen, genau so, wie sie für den Arbeitsplatz sinnvoll sind.

STEP 10 Schneidständer/-geräte



Schneidständer 1-fach	S. 18
Schneidständer 2-fach	S. 18
Senkrecht-Schneidständer	S. 18
Tisch-Schneidständer	S. 18
Wand-Schneidgerät	S. 18

STEP 9 Kartonagenwagen



Varimobil Kartonagenwagen	S. 17
---------------------------	-------

STEP 8 Werkzeugwagen

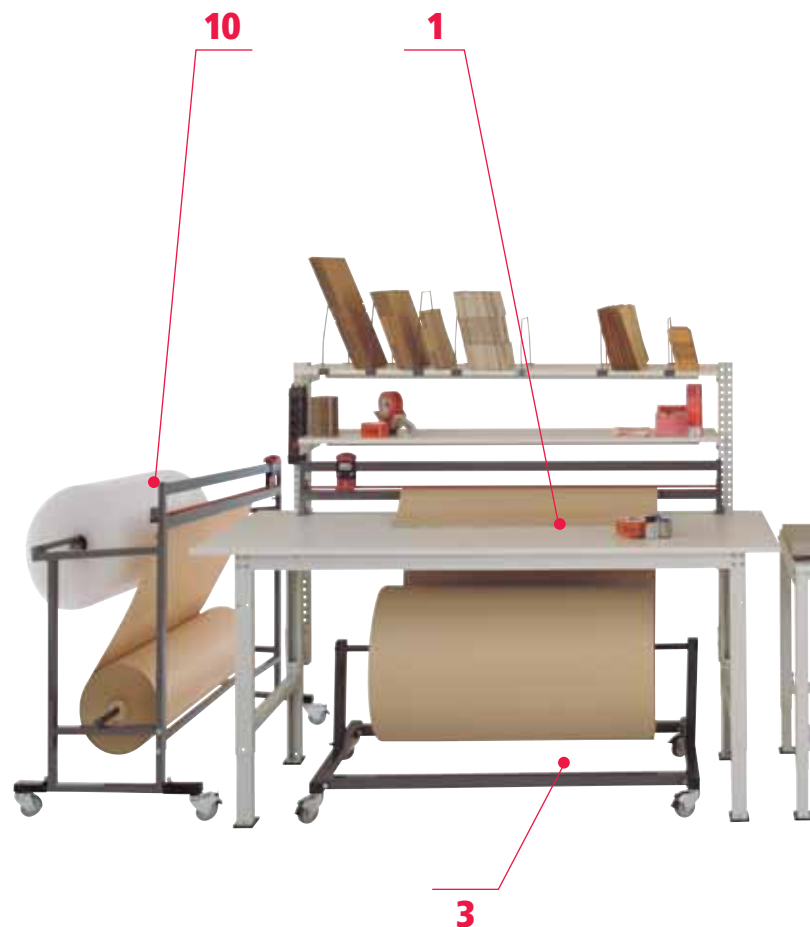


Werkzeugwagen mit Energiezuführung	S. 16
------------------------------------	-------

STEP 1 Pack- und Arbeitstische



Grund- und Anbautische STANDARD	S. 6
Grund- und Anbautische SPEZIAL	S. 7



STEP 7 Abfüllvorrichtung



Übertisch-Abfüllvorrichtung	S. 16
-----------------------------	-------

4



STEP 2

Aufbauportale/Beistelltische



Aufbauportale	S. 8
Beistelltische	S. 9



STEP 3

Untertische – Aufbauten – Zubehör



Unterschmagazin	S. 10
Unterschablage	S. 10
Zwischenboden	S. 10
Rollenachssatz	S. 11
Unterschabrolleinheit	S. 11
Schneidgeräte	S. 11
Packtisch-Aufbauten	S. 12

STEP 4

Unterbauten



Gehäuse-Unterbauten	S. 13
Mobiler Schubfachschränk	S. 13
Einzel Schubfach	S. 13

STEP 5

Verschiedenes Zubehör



Anti-Rutsch-Einlage	S. 14
Ablagebox	S. 14
Profisteckdosenleiste	S. 14
Langfeldleuchte	S. 14
Tisch- und Paketwaage	S. 14

STEP 6

Informationsbereitstellung



Dokumententrägersystem	S. 15
CPU-Halter	S. 15
Tastaturträger mit Mousefläche	S. 15
Monitorträger	S. 15

Packtisch STANDARD stufenlos höhenverstellbar von 760 mm – 870 mm



1 Pack- und Arbeitstisch STANDARD

Stabile, pulverbeschichtete Stahlkonstruktion durch Profilrahmen 57 x 43 mm mit 60 mm hoher Zarge, stufenlose Klemm-Höhenverstellung 760 – 870 mm, Gummischuhe, Tischplatte Kunststoff lichtgrau 22 mm mit Kunststoffkleber, Tragkraft 600 kg.

	B mm	T mm	H mm		
Tisch	1500	800	760-870	AS 1037	€ 261,-
Gestell	1250	740	738-848		
Tisch	1750	800	760-870	AS 1047	€ 284,-
Gestell	1500	740	738-848		
Tisch	2000	800	760-870	AS 1057	€ 306,-
Gestell	1750	749	738-848		



2



2 Packtisch STANDARD für integrierbare Digitalwaage

Ausführung wie Pack- und Arbeitstisch STANDARD, mit Ausschnitt B 405 – T 525 mm für integrierbare Tischwaage (Angebot auf Seite 14).

	B mm	T mm	H mm		
Tisch	2000	800	760-870	AS 1067	€ 432,-
Gestell	1750	740	738-848		

6

Packtisch SPEZIAL höhenverstellbar von 722 mm – 1022 mm



1 Pack- und Arbeitstisch SPEZIAL

Stabile, pulverbeschichtete Stahlkonstruktion durch Profilrahmen 57 x 43 mm mit 60 mm hoher Zarge, stufenlose Klemmhöhenverstellung 722 – 1022 mm, Gummischuhe Tischplatte Kunststoff lichtgrau 22 mm mit Kunststoffkleber, Tragkraft 600 kg.

	B mm	T mm	H mm		
Tisch	1500	800	722-1022	AS 1007	€ 348,-
Gestell	1250	740	700-1000		
Tisch	1750	800	722-1022	AS 1017	€ 371,-
Gestell	1500	740	700-1000		
Tisch	2000	800	722-1022	AS 1027	€ 396,-
Gestell	1750	740	700-1000		



2 Packtisch SPEZIAL für integrierbare Digitalwaage

Ausführung wie Pack- und Arbeitstisch SPEZIAL, mit Ausschnitt B 405 – T 525 mm für integrierbare Tischwaage (Angebot auf Seite 142).

	B mm	T mm	H mm		
Tisch	2000	800	722-1022	AS 1087	€ 522,-
Gestell	1750	740	700-1000		

7

Aufbauportale



Aus Profilstahl 60 x 55 mm, Befestigung an Tischgestell hinten, Zubehörkomponenten im Raster von 30 mm höhenstellbar, Nutzhöhe über Tisch 1500 mm.

1 Aufbauportal 2100 STANDARD mit Querstabilisierungsstrebe

für Tischbreite	B mm	T mm	H mm		
1500 mm	1250	55	2100	ZB 3801	€ 142,-
1750 mm	1500	55	2100	ZB 3811	€ 144,-
2000 mm	1750	55	2100	ZB 3821	€ 146,-

2 Aufbauportal 2100 SPEZIAL mit Querstabilisierungsstrebe

für Tischbreite	B mm	T mm	H mm		
1500 mm	1250	55	2100	ZB 3803	€ 147,-
1750 mm	1500	55	2100	ZB 3813	€ 152,-
2000 mm	1750	55	2100	ZB 3823	€ 152,-



3 Aufbauportal 2100 STANDARD mit Querstabilisierungsstrebe und Schienenbahausleger

für Tischbreite	B mm	T mm	H mm		
1500 mm	1250	55	2100	ZB 3851	€ 280,-
1750 mm	1500	55	2100	ZB 3861	€ 284,-
2000 mm	1750	55	2100	ZB 3871	€ 287,-
Längsschiene extra					
1500 mm	1250	-	-	ZB 3892	€ 74,-
1750 mm	1500	-	-	ZB 3893	€ 77,-
2000 mm	1750	-	-	ZB 3894	€ 82,-

4 Aufbauportal 2100 SPEZIAL mit Querstabilisierungsstrebe und Schienenbahausleger

für Tischbreite	B mm	T mm	H mm		
1500 mm	1250	55	2100	ZB 3853	€ 284,-
1750 mm	1500	55	2100	ZB 3863	€ 289,-
2000 mm	1750	55	2100	ZB 3873	€ 291,-
Längsschiene extra					
1500 mm	1250	-	-	ZB 3892	€ 74,-
1750 mm	1500	-	-	ZB 3893	€ 77,-
2000 mm	1750	-	-	ZB 3894	€ 82,-



Aus Profilstahl 60 x 55 mm, Befestigung an Tischgestell hinten, Zubehörkomponenten im Raster von 30 mm höhenstellbar, Tragkraft 40 kg bei Tiefe 350 mm, Tragkraft 25 kg bei Tiefe 700 mm, Nutzhöhe über Tisch 1500 mm.

Aufbauportale und Beistelltische



1 Aufbaukomponente 1200 STANDARD

für Tischbreite	B mm	T mm	H mm		
alle	-	55	1200	ZB 3781	€ 99,-

2 Aufbaukomponente 1200 SPEZIAL

für Tischbreite	B mm	T mm	H mm		
alle	-	55	1200	ZB 3783	€ 103,-

Aus Profilstahl 60 x 55 mm, Befestigung an Tischgestell hinten, Zubehörkomponenten im Raster von 30 mm höhenstellbar, Nutzhöhe über Tisch 600 mm.

3 Beistelltisch STANDARD für Paketwaage

	B mm	T mm	H mm		
Tisch	500	600	760-870	AS 1077	€ 162,-
Gestell	490	540	738-848		



Ausführung wie Pack- und Arbeitstisch STANDARD, Stellfläche 500 x 600 mm.

4 Beistelltisch SPEZIAL für Paketwaage

	B mm	T mm	H mm		
Tisch	500	600	722 - 1022	AS 1097	€ 205,-
Gestell	490	540	700 - 1000		



Ausführung wie Pack- und Arbeitstisch SPEZIAL, Stellfläche 500 x 600 mm.

Zubehör – kurze Wege erleichtern die Arbeit

1 Untertischmagazin fahrbar ohne Bügel



Vollflächige Ladefläche aus Melamin lichtgrau 19 mm, 4 Lenkrollen Ø 75 mm, Flächentragkraft 75 kg.

Tisch-Breite	B mm	T mm	H mm	Bestell-Nr.	Preis €
1500 mm	875	500	120	AS 1161	123,-
1750 mm	1125	500	120	AS 1162	141,-
2000 mm	1375	500	120	AS 1163	161,-

2 Untertischablage fahrbar mit Bügel



Vollflächige Ladefläche aus Melamin lichtgrau 19 mm, mit verschiebbaren Stahlbügeln anthrazit, 400/250 mm hoch, 4 Lenkrollen Ø 75 mm, Flächentragkraft 75 kg. Bügel extra VE = 6 Stück

Bügel groß/klein	Tisch-Breite	B mm	T mm	H mm	Bestell-Nr.	Preis €
3/2	1500 mm	875	500	520	AS 1181	163,-
3/3	1750 mm	1125	500	520	AS 1182	187,-
4/3	2000 mm	1375	500	520	AS 1183	212,-
groß	-	6	500	400	AS 1199	69,-
klein	-	6	500	250	AS 1197	63,-

3 Zwischenboden ohne Bügel



Melamin lichtgrau 19 mm, Flächentragkraft 75 kg.

Tisch-Breite	B mm	T mm	H mm	Bestell-Nr.	Preis €
1500 mm	1250	500	20	AS 1111	92,-
1750 mm	1500	500	20	AS 1112	110,-
2000 mm	1750	500	20	AS 1113	130,-

4 Zwischenboden mit Bügel



Melamin lichtgrau 19 mm, Flächentragkraft 75 kg, mit verschiebbaren Stahlbügeln anthrazit, 400/250 mm hoch.

Bügel groß/klein	Tisch-Breite	B mm	T mm	H mm	Bestell-Nr.	Preis €
3/2	1500 mm	1250	500	420	AS 1131	132,-
3/3	1750 mm	1500	500	420	AS 1132	156,-
4/3	2000 mm	1750	500	420	AS 1133	181,-

Verpacken und Schneiden – intelligent integriert

1 Rollenachssatz für Untertisch-Montage



Achsrohr Ø 24 mm anthrazit, stufenlos höhenverstellbare Halterung, Tragkraft 120 kg, für Rollen Ø bis 700 mm.

Rollenbreite bis	Tischbreite	B mm	T mm	H mm	Bestell-Nr.	Preis €
1000 mm	1500 mm	1250	-	-	AS 1201	137,-
1250 mm	1750 mm	1500	-	-	AS 1202	140,-
1500 mm	2000 mm	1750	-	-	AS 1203	143,-



2 Untertisch-Abrolleinheit ohne/mit Schneidgerät



Verstärkte Stahlrahmenkonstruktion, anthrazit mit Achsrohr Ø 24 mm, 4 Lenkrollen davon 2 feststellbar, Tragkraft 120 kg. Handlicher Schneideschlitten mit drehbarem Bedienungsriff zur Entlastung des Handgelenks, Schneiden in beide Richtungen.

Rollenbreite	Tischbreite	B mm	T mm	H mm	Bestell-Nr.	Preis €
mit Schneidgerät						
1000 mm	1500 mm	1090	750	700	AS 1221	516,-
1250 mm	1750 mm	1340	750	700	AS 1222	527,-
1500 mm	2000 mm	1590	750	700	AS 1223	581,-
ohne Schneidgerät						
1000 mm	1500 mm	1090	750	530	AS 1211	410,-
1250 mm	1750 mm	1340	750	530	AS 1212	418,-
1500 mm	2000 mm	1590	750	530	AS 1213	468,-

3 Schneidgerät 1-fach



für Luftpolster-, Schaum- und Flachfolien, Leichtwellpappen und Packpapier.

Solide Stahlkonstruktion, anthrazit, Befestigung an Tisch-Hinter/- oder Seitenkante, (500 mm Schnittbreite) Verletzungssicheres Schneiden in beiden Richtungen durch verdeckt eingelegte Schneideklingen und Klemmstange. Drehbarer Bedienungsriff zur Entlastung des Handgelenkes, inkl. 6 Wechselklingen.

Schnittbreite	Tischbreite/-tiefe	B mm	T mm	H mm	Bestell-Nr.	Preis €
750 mm	1500 mm	920	120	250	AS 1301	309,-
1000 mm	1500 mm	1170	120	250	AS 1302	318,-
1250 mm	1750 mm	1420	120	250	AS 1303	341,-
1500 mm	2000 mm	1670	120	250	AS 1304	360,-
500 mm	800 mm	670	120	250	AS 1305	303,-
Ersatzklingen		1 VE = 10 Stück			AS 1300	25,-

4 Schneidgerät 2-fach



Schnittbreite	Tischbreite/-tiefe	B mm	T mm	H mm	Bestell-Nr.	Preis €
750 mm	1500 mm	920	120	550	AS 1311	551,-
1000 mm	1500 mm	1170	120	550	AS 1312	560,-
1250 mm	1750 mm	1420	120	550	AS 1313	569,-
1500 mm	2000 mm	1670	120	550	AS 1314	648,-
500 mm	800 mm	670	120	550	AS 1315	548,-
Ersatzklingen		1 VE = 10 Stück			AS 1300	25,-

Packtisch-Aufbauten – alles griffbereit

1 Gerätebrücke 350/500 mm tief



Befestigung an Aufbauportalen, Melamin lichtgrau 19 mm stark, Flächen-Tragkraft 75 kg.

Tischbreite bis	B mm	T mm	H mm	Bestell-Nr.	Preis €
1500 mm	1125	350	20	AS 1251	90,-
1750 mm	1375	350	20	AS 1252	102,-
2000 mm	1625	350	20	AS 1253	114,-
1500 mm	1125	500	20	AS 1261	98,-
1750 mm	1375	500	20	AS 1262	110,-
2000 mm	1625	500	20	AS 1263	123,-



2 Packpapier- und Folienabroller



Aus Alu-Profil, Seitenteile Stahl anthrazit, Abreibleiste mit glattem Messer für Packpapier, Tragkraft 75 kg; Kern 18 mm, für Rollen bis Ø 250 mm, Befestigung an Ablagekonsolen und Gerätebrücken

Rollenbreite	B mm	T mm	H mm	Bestell-Nr.	Preis €
500 mm	575	-	-	AS 1241	67,-
750 mm	825	-	-	AS 1242	90,-
1000 mm	1075	-	-	AS 1243	110,-
Gezahntes Messer für Folien, 1 VE = 3 Stück					
500 mm	575	-	-	VP 4001	86,-
750 mm	825	-	-	VP 4002	101,-
1000 mm	1075	-	-	VP 4003	114,-

3 Magazin-Ablagekonsole mit Stahlbügel 350/500 mm tief



Befestigung an Aufbauportalen, Melamin lichtgrau 19 mm stark, Flächen-Tragkraft 75 kg, mit verschiebbaren Stahlbügeln anthrazit, groß 400 mm hoch / klein 250 mm hoch.

Bügel groß/klein	Tischbreite	B mm	T mm	H mm	Bestell-Nr.	Preis €
3/2	1500 mm	1125	350	420	AS 1271	131,-
3/3	1750 mm	1375	350	420	AS 1272	149,-
4/3	2000 mm	1625	350	420	AS 1273	165,-
Bügel extra 1 VE = 6 Stück						
groß	-	6	350	400	AS 1198	66,-
klein	-	6	350	250	AS 1196	59,-
3/2	1500 mm	1125	500	420	AS 1281	138,-
3/3	1750 mm	1375	500	420	AS 1282	156,-
4/3	2000 mm	1625	500	420	AS 1283	173,-
Bügel extra 1 VE = 6 Stück						
groß	-	6	500	400	AS 1199	69,-
klein	-	6	500	250	AS 1197	63,-

Unterbauten – mühelose Ordnung



1 Einzelschubfach 150 mit Schloss

B 425 x T 475 x H 135 mm
Aus Stahlblech, pulverbeschichtet, 25 kg belastbar, beschriftbare Griffleiste

ZB 4173 € 115,-



2 Gehäuse-Unterbau 300, komplett mit 3 Schubfächern, 50/100/150

B 500 x T 580 x H 360 mm
Aus Stahlblech, pulverbeschichtet, Schubfächer 80% ausziehbar, 35 kg belastbar, Einzelauszugssperre, Zentralverschluss, beschriftbare Griffleiste, Schubfachhöhen 1x50 / 1x100 / 1x150 mm

Andere Schubfacheinteilung auf Anfrage

ZB 4662 € 344,-



3 Gehäuse-Unterbau 300, komplett mit 3 Schubfächern, 100/100/100

B 500 x T 580 x H 360 mm
Aus Stahlblech, pulverbeschichtet, Schubfächer 80% ausziehbar, 35 kg belastbar, Einzelauszugssperre, Zentralverschluss, beschriftbare Griffleiste, Schubfachhöhen 3x100 mm

Andere Schubfacheinteilung auf Anfrage

ZB 4612 € 341,-



4 Mobiler Schubfachschränk 500, komplett mit 4 Schubfächern, 50/100/150/200

B 500 x T 580 x H 720 mm.
Aus Stahlblech, pulverbeschichtet, Schubfächer 80% ausziehbar, 35 kg belastbar, Einzelauszugssperre, Schubfachsicherung, verhindert das unbeabsichtigte Auslaufen der Schubfächer während desfahrens, Zentralverschluss, beschriftbare Griffleiste, 2 Bock- und 2 Lenkrollen Ø 100 mm aus Polyamid, feststellbar, Schiebebügel, Schubfachhöhen 1x50/1x100/1x150/1x200 mm

SP 1005 € 614,-

Zubehör – wichtige Helferlein



1 Anti-Rutsch-Einlage

Aus PES-Gewebe und PVC-Beschichtung

Schubfachhöhe: 50 mm; B 425 x T 485 x H 2 mm
ZB 3093 € 6,40

Schubfachhöhe: ab 100 mm; B 425 x T 550 x H 2 mm
ZB 3094 € 7,20



2 Ablagebox

Für Kleinteile oder 2 Sichtboxen Größe 2, Befestigung an Aufbauportal, aus Stahlblech, vorn aufgekantet, pulverbeschichtet



B 245 x T 200 x H 120 mm
ZB 3900 € 31,-



3 Profi-Steckdosenleiste 4-fach

Mit Ein-/Auswischer, Steckdosen-Schräg-Anordnung, 1,8 m Zuleitung mit Stecker, Aufhängevorrichtung, 230V/50 Hz.



ZB 3533 € 20,50



4 Langfeldleuchte

Helles, gleichmäßiges Licht durch Rasterblende, aus Alu-Profil eloxiert, 2 x 36 Watt, inkl. Dulux-Kompaktleuchtstofflampen neutral weiß 4000 K, Vorschaltgerät, ca. 3 m Zuleitung, Stecker und Schalter, 230 V/50 Hz, Befestigung an Aufbauportal mit Schienenbahnausleger.

B 898 x T 135 x H 60 mm
ZB 3600 € 269,-

14



5 Tisch- und Paketwaage

Für nicht eichpflichtige Wägungen, bis 60 Kg, Ziffernschritt 20 g, separates Anzeigegerät, staub- und spritzwassergeschützt nach IP 54, Ein-/Aus/Wägeinheit/Tara-Eintastenbedienung, über separates Anzeigegerät, Wand- und Stativhalterung, 2 m Spiralkabel, 20 mm hohe LCD-Anzeige, energiesparende Abschaltautomatik, inkl. Netzgerät 230 V, Batteriebetrieb möglich.

Plattform: B 520 x T 400 x H 70 mm,, Anzeigegerät: B 250 x T 100 x H 50 mm

VP 8014 € 719,-

Information am Packtischsystem



1 Dokumenten-Träger-System

Für DIN A4 Format, Grundelement mit Aufbauportalträger für max. 20 Tafeln, lichtgrau, inkl. 10 glasklaren DIN A4-Tafeln, je 2 in blau, rot, gelb, grün, schwarz und 5 Aufsteckreiter

ZB 3566 € 93,-



2 CPU-Halter

Für CPU bis 250 mm Breite, Befestigung am Fußrahmen innen oder außen, 2 Haltebügel aus Stahl, stufenlos höhenverstellbar 400 mm.

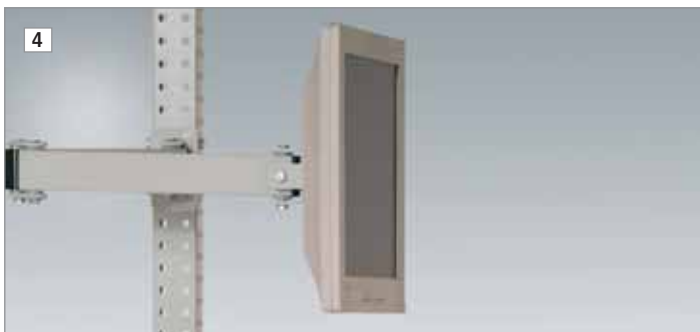
ZB 3590 € 72,-



3 Tastaturträger mit Mousefläche

Befestigung an Ablagekonsole, aus Stahlblech, pulverbeschichtet, vorn aufgekantet, ca. 20° Grad geneigt, Tastatur-Stellfläche B 490 x T 200 mm, Mouse-Stellfläche 200 x 200 mm, B 690 x T 227 mm

ZB 3550 € 51,-



4 Monitorträger für LCD/TFT-Flachbildschirme

Befestigung an Aufbauportal, Doppelgelenk-Schwenkausleger 700 mm lang, VESA-Anschluss, aus Stahl, pulverbeschichtet, Tragkraft max. 15 kg

Anschluss-Adapter 75 mm
ZB 3587 € 132,-

Anschluss-Adapter 100 mm
ZB 3588 € 140,-



5 Monitorträger für LCD/TFT-Flachbildschirme mit Tastatur- und Mouseträger

Befestigung an Aufbauportal, Doppelgelenk-Schwenkausleger 700 mm lang, VESA-Anschluss, mit Tastatur- und Mouseträger, aus Stahl, pulverbeschichtet, Tragkraft max. 15 kg

Anschluss-Adapter 75 mm
ZB 3665 € 192,-

Anschluss-Adapter 100 mm
ZB 3667 € 199,-

Praxisbewährte Ausführungen



1 Übertisch-Abfüllvorrichtung

Für Verpackungschips, zum Befüllen auf dem Packtisch.
Zum Anbauen an Aufbau-Portal links oder rechts durch Säulenverlängerung.

Gesamthöhe 2100/3300 mm, Nutzhöhe 1500/2700 mm, Schwenkarm 700 mm lang.

Aufhängung mit Karabinerhaken, Tragkraft 10 kg, Trichter L 300 mm x Ø 160 mm, gerade Form mit Handgriff und Dosierklappe, Aufhängebügel rot RAL 3000.

Spanngummi zur Sackbefestigung, ca. 6 m Seil.

AS 1321 € 238,-



2 Werkzeugwagen mit Energiezuführung

Zur Aufnahme von Verschlusswerkzeugen und Federzügen, aus Stahl verzinkt, Tragkraft 20 kg, kugelgelagert mit Karabinerhaken und Zuleitung.

Für Elektrowerkzeuge,
inkl. 5 m Elektrozuleitung, Leitungshalter
ZB 3407 € 224,-

Für Druckluftwerkzeuge,
inkl. Druckluftschlauch, 3/8"
ZB 3408 € 232,-

Druckluftspiralschlauch,
Polyamid blau, 2x R 3/8" Gewinde, Schlauch 9/12 mm Ø, Arbeitslänge 2,5 m,
Blocklänge 220 mm
ZB 3459 € 127,-

Federzug,
aus Aluminiumguss, Stahlseil 1,6 m lang, verzinkt, Tragkraft 2,0 - 3,0 kg,
stufenlos über Klemmspannung einstellbar
ZB 3437 € 118,-

16



Ein nützlicher Begleiter



1 Varimobil-Kartonagenwagen mit/ohne Bügel

Grundrahmen aus Stahl, pulverbeschichtet, Schiebebügel, 2 Lenkrollen mit Feststeller und 2 Bockrollen, Einlegeböden im Raster von 50 mm höhenverstellbar, Melamin lichtgrau mit je 2 verschiebbaren Stahlbügeln pulverbeschichtet anthrazit groß und klein, Flächentragkraft 30 kg/Boden, Tragkraft 250 kg/Wagen

ohne Bügel					
Anzahl Ladeflächen	B mm	T mm	H mm	Bestell-Nr.	Preis €
2	1000	500	1250	AS 1403	240,-
3	1000	500	1650	AS 1404	279,-

mit Bügel					
Anzahl Ladeflächen	B mm	T mm	H mm	Bestell-Nr.	Preis €
2	1000	500	1250	AS 1401	309,-
3	1000	500	1650	AS 1402	370,-

Zusatzboden extra ohne Bügel					
B mm	T mm	H mm	Bestell-Nr.	Preis €	
1000	500	19	AS 1400	35,-	

Stahlbügel extra 1 VE = 6 Stück					
	B mm	T mm	H mm	Bestell-Nr.	Preis €
groß	6	500	400	AS 1199	69,-
klein	6	500	250	AS 1197	63,-

Das richtige Maß auf einen Griff

1 Schneidständer, 1-fach



Stabile Stahlrohrkonstruktion anthrazit. Feststehend oder mit 4 Lenkrollen, 2 feststellbar. Achs Ø 25 mm. Schneidgerät mit handlich gestaltetem Schneidschlitten, drehbarem Bedienungsriff und 6 austauschbaren Klingen.

Schnitt-Breite mm	1250	1500
Für Rollen Ø bis mm	850	850
Tragkraft p. Rolle kg	70	70
B/T/H mm feststehend	1400 x 600 x 1150	1650 x 600 x 1150
€	VP 1005 362,-	VP 1006 412,-
B/T/H mm fahrbar	1400 x 700 x 1250	1650 x 700 x 1250
€	VP 1007 413,-	VP 1008 506,-

2 Schneidständer, 2-fach



Mit 2 Achsen. Stabile Stahlrohrkonstruktion anthrazit. Freistehend oder mit 4 Lenkrollen, 2 feststellbar. Achs Ø 25 mm. Schneidgerät mit handlich gestaltetem Schneidschlitten, mit drehbarem Bedienungsriff und 6 austauschbaren Klingen.

Schnitt-Breite mm	750	1250	1500
Für Rollen Ø bis mm oben	850	850	850
Für Rollen Ø bis mm unten	450	450	450
Tragkraft p. Rolle kg oben	70	70	70
Tragkraft p. Rolle kg unten	120	120	120
B/T/H mm feststehend	900 x 600 x 1150	1400 x 600 x 1150	1650 x 600 x 1150
€	VP 1009 465,-	VP 1010 516,-	VP 1011 579,-
B/T/H mm fahrbar	900 x 700 x 1250	1400 x 700 x 1250	1650 x 700 x 1250
€	VP 1012 517,-	VP 1013 568,-	VP 1014 631,-



3 Senkrecht-Schneidständer

Mit drehbarer Plattform, Stahlkonstruktion, fahrbar. Achs Ø 25 mm. Schneidgerät mit Bedienhebel und 6 austauschbaren Klingen.

Schnitt-Breite mm	1250
Für Rollen Ø bis mm	800
Tragkraft p. Rolle kg	50
B/T/H mm	750 x 800 x 1620
€	VP 1015 568,-



4 Tisch-Schneidständer

Stabile Stahlkonstruktion anthrazit. Achs Ø 25 mm. 1-fach Schneideinheit mit Kunststoffschneidschlitten in Stahlschiene und Klemmstange.

Schnitt-Breite mm	500
Für Rollen Ø bis mm	800
Tragkraft p. Rolle kg	15
B/T/H mm	710 x 410 x 550
€	VP 1016 202,-



5 Wand-Schneidergerät

Stabile Stahlrohrkonstruktion anthrazit. Achs Ø 25 mm. Schneidgerät mit handlich gestaltetem Schneidschlitten, drehbarem Bedienungsriff und 6 austauschbaren Klingen.

Schnitt-Breite mm	1250	1500
Für Rollen Ø bis mm	830	830
Tragkraft p. Rolle kg	70	70
B/T/H mm	1400x430x940	1650x430x940
€	VP 1017 410,-	VP 1018 464,-

Komplettversorgung in direkter Griffweite

1 Packtisch mit Schubfach und Zwischenboden

1



- Stabile Stahlblechkonstruktion, stufenlos höhenverstellbar von 760 - 870 mm, pulverbeschichtet lichtgrau RAL 7035
- Tischplatte Melamin lichtgrau, 22 mm stark mit Umleimer
- Einzelschubfach aus Stahl, B x T x H 425 x 550 x 135 mm
- Zwischenboden Melamin lichtgrau 19 mm stark, 500 mm tief, Flächentragkraft 75 kg
- Aufbau Komponenten Höhe 1200 mm, Nutzhöhe 600 mm
- Ablage-Konsole mit 3 großen und 2 kleinen Bügeln anthrazit, Höhe 420/270 mm, im 30 mm Raster höhenstellbar
- Ablage-Konsole ohne Bügel im 30 mm Raster höhenstellbar

B x T mm Gesamt	1500 x 800
Tischgestell B x T mm	1250 x 800
Flächen-Tragkraft kg	1000
AS 1501	€ 619,-

2 Packtisch mit Schubfach, Papierabroller

2



- Stabile Stahlblechkonstruktion, stufenlos höhenverstellbar von 760 - 870 mm, pulverbeschichtet lichtgrau RAL 7035
- Tischplatte Melamin lichtgrau, 22 mm stark mit Umleimer
- Einzelschubfach aus Stahl, B x T x H 425 x 550 x 135 mm
- Zwischenboden Melamin lichtgrau 19 mm stark, 500 mm tief, Flächentragkraft 75 kg
- Aufbau-Komponenten Höhe 1200 mm, Nutzhöhe 600 mm
- Ablage-Konsole mit 3 großen und 2 kleinen Bügeln anthrazit, Höhe 420/270 mm, im 30 mm Raster höhenstellbar
- Papierabroller, für Rollenbreite bis 750 mm, für Rollen Ø bis 250 mm

B x T mm Gesamt	1500 x 800
Tischgestell B x T mm	1250 x 800
Flächen-Tragkraft kg	1000
AS 1502	€ 724,-

3 Packtisch mit Rollen-Achssatz Untertisch und 1-fach Schneidgerät

3

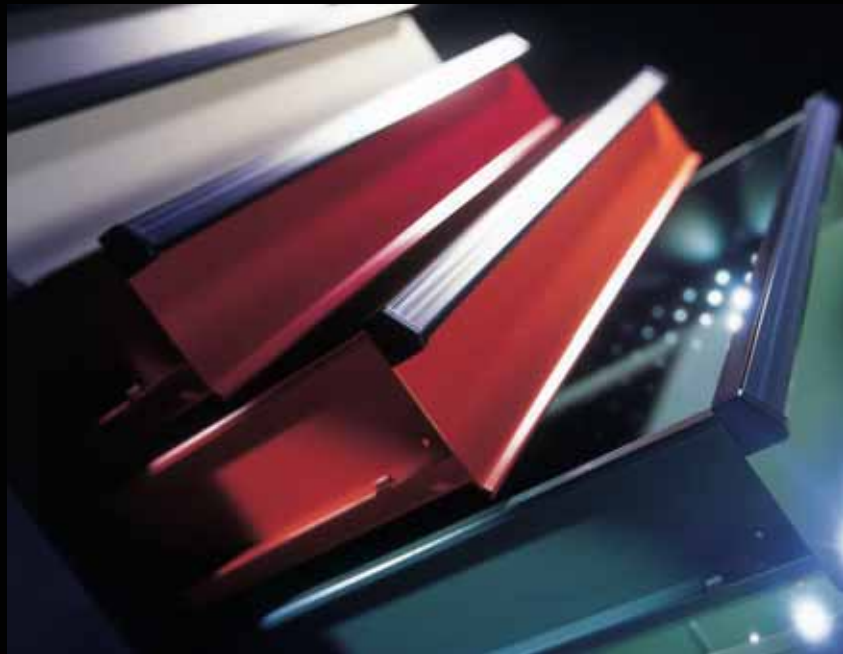


- Stabile Stahlblechkonstruktion, stufenlos höhenverstellbar von 760-870 mm, pulverbeschichtet, lichtgrau RAL 7035
- Tischplatte Melamin lichtgrau, 22 mm stark mit Umleimer
- Aufbau-Komponenten Höhe 1200 mm, Nutzhöhe 600 mm
- Ablage-Konsole mit 3 großen und 2 kleinen Bügeln anthrazit, Höhe 420/270 mm, im 30 mm Raster höhenstellbar
- Ablage-Konsole ohne Bügel im 30 mm Raster höhenstellbar
- Rollen-Achssatz Untertisch für Rollenbreite bis 1000 mm, Rolle Ø bis 700 mm, Tragkraft 120 kg
- 1-fach Schneideinheit verletzungs-sicheres Schneiden in beiden Richtungen, drehbarer Bedienungsgriff zur Entlastung des Handgelenks, inkl. 6 Wechselklingen

B x T mm Gesamt	1500 x 800
Tischgestell B x T mm	1250 x 800
Flächen-Tragkraft kg	1000
AS 1599	€ 826,-



3



3

36 ▷ 3A

Ihr Fachhändler:

...arbiplan

Betriebs- und Lagereinrichtungen Werner Simonis e. K.

Paul – Dieroff – Weg 11 D-22455 Hamburg
Telefon: 040 / 460 69 059 Fax: 040 / 46092 991
E – Mail: info@arbiplan.de Internet: www.arbiplan.de

„Are you manuflexed today?“